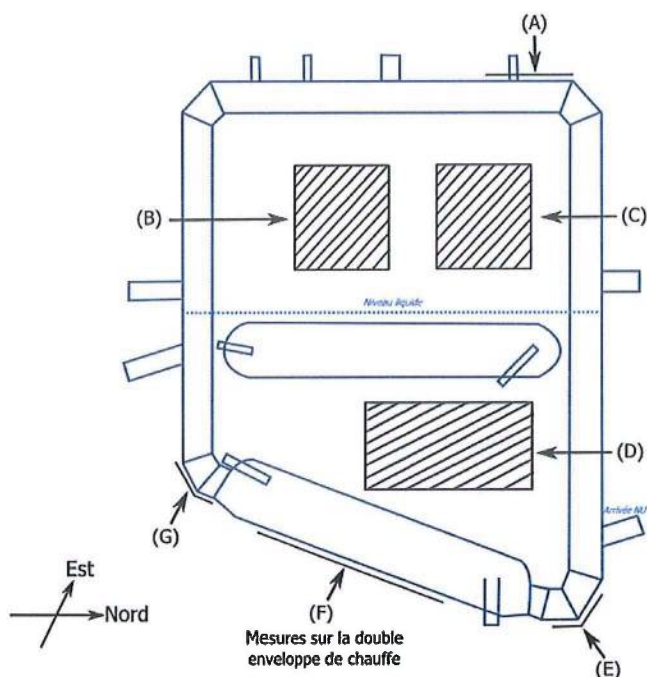


E&P	Type Doc.	Activité	Cat.MT	N° Ordre	Révision	REF
	NT	100807	12	0064	C	
AREVA NC						REF



T1 2220A-14							
ID zone	Date	Nb pts	Ep. nominale (mm)	Tolérance d'appro. (mm)	Ep. moy. mesurée (mm)	Ecart-type (mm)	Ep. min. mesurée (mm)

L'incertitude de mesure expérimentale est de [] mm

Figure 5 : Cartographie et relevé de mesures sur la cuve du désorbeur à iode

9.2.3.3 Caractérisation de l'état réelle par comparaison avec un équipement témoin

Concernant le mécanisme d'érosion –corrosion, l'absence de mesures d'épaisseurs dans la zone jugée la plus sensible (zone située sous la double enveloppe de chauffe), conduit à la nécessité de comparer cet équipement à un équipement similaire jugé témoins (conservatif) au regard de ses paramètres de fonctionnement et de sa sensibilité vis-à-vis du mécanisme considéré.

Cette comparaison permet d'apprécier l'état réel de l'équipement, ici le désorbeur 2220A-14 de l'atelier T1.

L'équipement retenu en tant que témoin est le dissolvant. La démonstration du conservatisme est présenté ci-après

E&P	Type Doc.	Activité	Cal.MT	N° Ordre	Révision	REF
	NT	100807	12	0064	C	
AREVA NC						REF

9.2.3.3.1 Matériaux constitutifs et épaisseurs initiales

équipement	Dissolveur	Désorbeur
Matériau		
Epaisseur initiale		

9.2.3.3.2 Conditions d'exploitation

équipement	Dissolveur	Désorbeur
Conditions d'exploitation (cadences)	<p>Les 2 équipements fonctionnent en série en exploitation normale. Le désorbeur est en aval du dissolvreur et reçoit les flux du dissolvreur.</p> <p>Selon Chapitre 4 du volume A des Rapports de sureté des installations R1et T1, il est précisé :</p> <p>« Le traitement s'effectue d'abord dans le dissolvreur 2220.10 puis dans le désorbeur 2220.14 qui assure l'épuration poussée de la solution, de l'iode qu'elle contient ... le désorbeur 2220.14 est alimenté en continu à partir du trop-plein principal du dissolvreur et éventuellement par son trop-plein de secours. »</p>	

9.2.3.3.3 Nature et taille de l'érodant

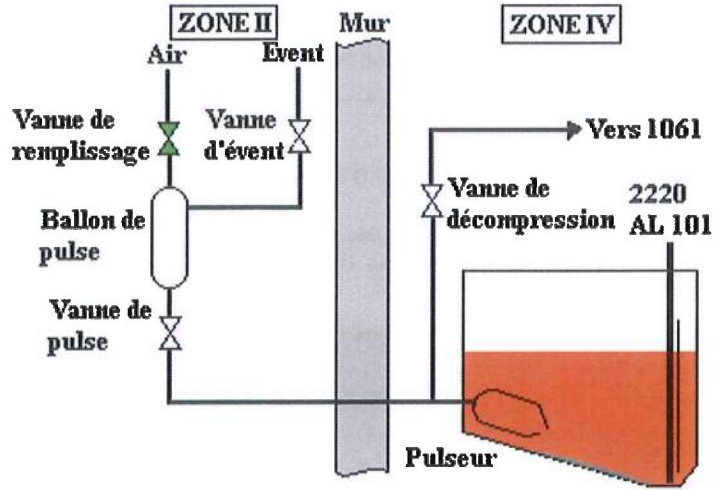
équipement	Dissolveur	Désorbeur
Nature de l'érodant	Coques et fines de zircaloy de granulométrie supérieure et inférieure à [REDACTED]	fines de zircaloy de granulométrie inférieure à [REDACTED] selon Note CEA DRCP/SE2A/2009/05

9.2.3.3.4 vitesses d'écoulement

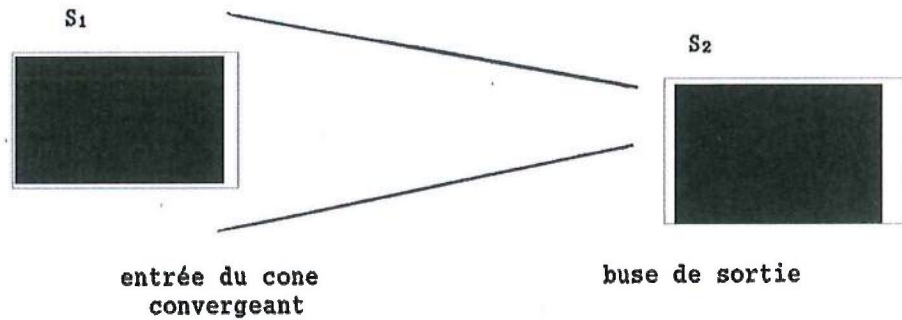
Dissolveur	Le pulseur, situé dans la partie cuve du dissolvreur, permet, lors de son utilisation, une chasse des débris et fines de cisailage vers le pied de l'air-lift 101. La pression de pulse est contrôlé au niveau du ballon de pulse. Sa valeur est de [REDACTED]
------------	--

Edition GEIDE d n° 07/06/2016 - Etat Validé

E&P	Type Doc.	Activité	Cat.MT	N° Ordre	Révision	REF
	NT	100807	12	0064	C	
AREVA NC						REF



* présentation du calcul :



Par application de Bernoulli
 $V_1 S_1 = V_2 S_2 + J_{12}$
 Où J_{12} est la perte de charge

D'après I. Del cik et le memento des pertes de charge
 $\xi = 1,05 (D_1/D_2)^4$
 Pour une buse à rétrécissement régulier (Page 412 de l'ouvrage)

$$\text{Soit } \frac{1}{2}V_1^2 + \frac{P_1}{\rho} = \frac{1}{2}V_2^2 + \frac{P_2}{\rho} + \xi \left(\frac{1}{2}V_1^2\right)$$

$$V_2^2 (1 + (\xi - 1)D_2^4/D_1^4) = 2 (P_1 - P_2) / \rho$$

En considérant que $(\xi - 1) \sim \xi$

On obtient

$$V_2^2 (1 + 1,05(D_1^4/D_2^4)(D_2^4/D_1^4)) = 2 (P_1 - P_2) / \rho$$

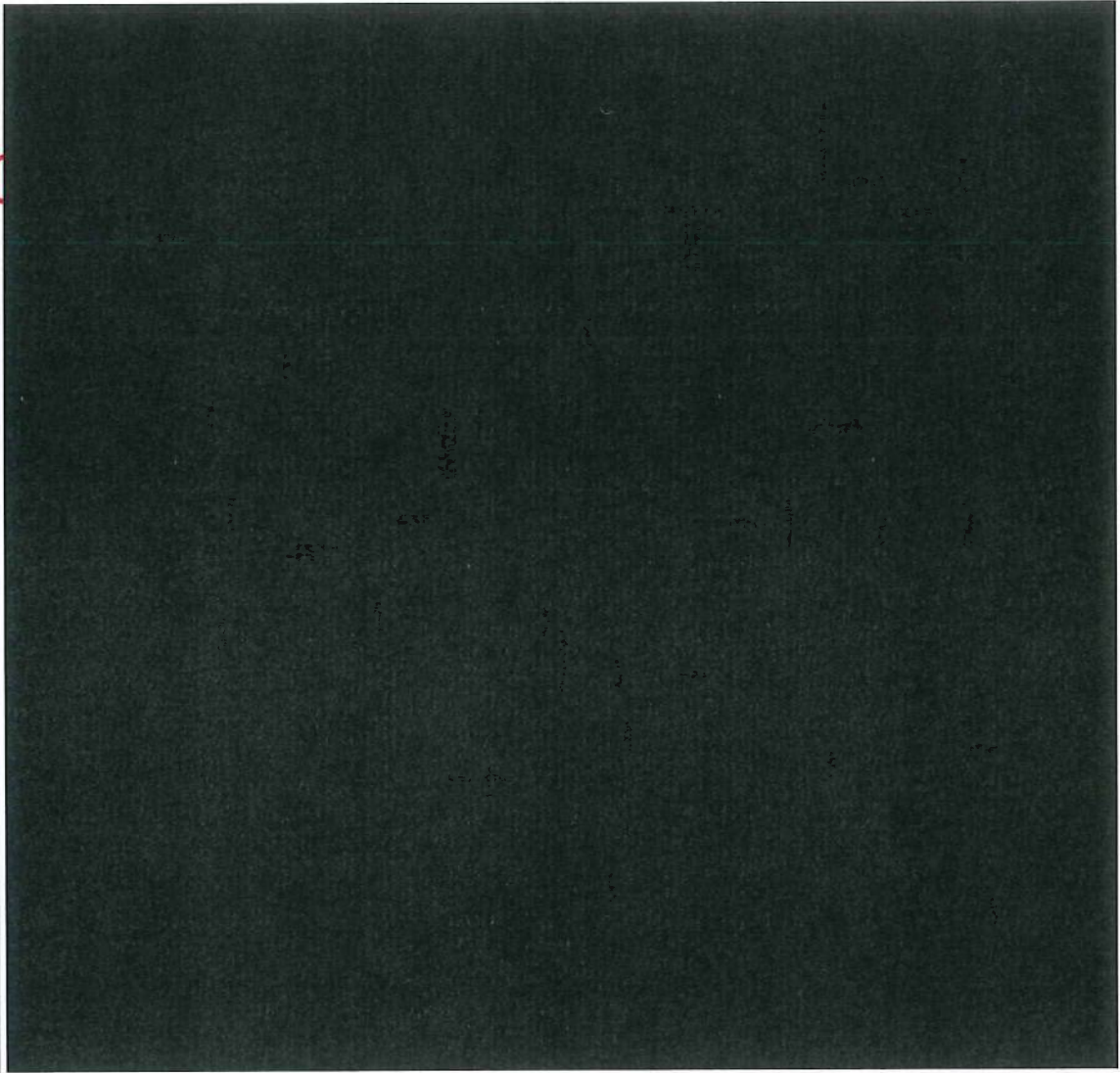
Soit

$$2,05 V_2^2 = 2 (P_1 - P_2) / \rho$$

$$V_2 = \text{Racine} (2 (P_1 - P_2) / 2,05\rho)$$

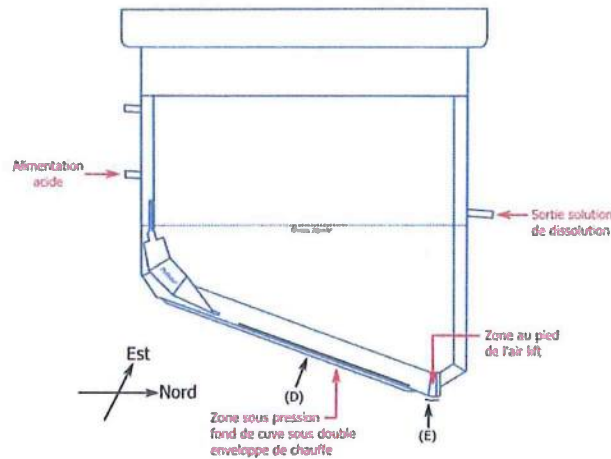
Par application numérique on obtient le résultat suivant

E&P	Type Doc.	Activité	CaLMT	N° Ordre	Révision	REF
	NT	100807	12	0064	C	
AREVA NC						REF

	<p>$V_2 =$ [REDACTED]</p> <p>La vitesse en sortie du pulseur est estimé à [REDACTED]</p>
<p style="writing-mode: vertical-rl; transform: rotate(180deg);">Edition GEIDE du 07/06/2016 - Etat Validé</p> <p>Désorbeur</p>	<p>Rampe de bullage Cette rampe permet une injection d'air comprimé en fond du désorbeur.</p> <p>La vitesse d'écoulement estimé est de [REDACTED] selon l'hypothèse pénalisante que la dispersion de l'air de brassage s'effectue dans un rayon de [REDACTED] (largeur de la cuve du désorbeur sous la rampe, avec [REDACTED] de débit)</p> 

E&P	Type Doc.	Activité	Cat.MT	N° Ordre	Révision	REF
	NT	100807	12	0064	C	
AREVA NC						REF

9.2.3.3.1 Conclusion de la comparaison



La zone du dissolvant « D » présente dans la figure ci-dessus, défini comme celle située sous la double enveloppe de chauffe peut être comparée à la zone 1 du désorbeur (tableau 7 pour la corrosion et tableau 11 pour l'érosion-corrosion), zone également définie comme se trouvant sous la double enveloppe de chauffe.

La zone « D » subit des vitesses d'écoulement de fluide de l'ordre de [REDACTED] induite par le pulseur. Dans cette zone, les mesures d'épaisseurs n'indiquent pas de pertes d'épaisseurs significatives (épaisseurs comprises dans les tolérances d'approvisionnement et supérieures à l'épaisseur nominale après plus de 20 ans d'exploitation).

La zone 1 des désorbeurs équivalente à la zone « D » du dissolvant subit des vitesses de l'ordre de [REDACTED]. La vitesse est donc divisée par un facteur [REDACTED] entre le dissolvant et le désorbeur.

La taille des fines est par ailleurs plus faible pour le désorbeur [REDACTED] par rapport au dissolvant (taille de fines présentes supérieure et inférieure [REDACTED]).

L'ensemble des autres paramètres d'exploitation est équivalent et le matériau est identique.

L'impact du mécanisme d'érosion corrosion sur le désorbeur peut donc être considéré comme très faible.

9.2.3.4 Estimation de l'évolution de la perte d'épaisseur

9.2.3.4.1 Démarche

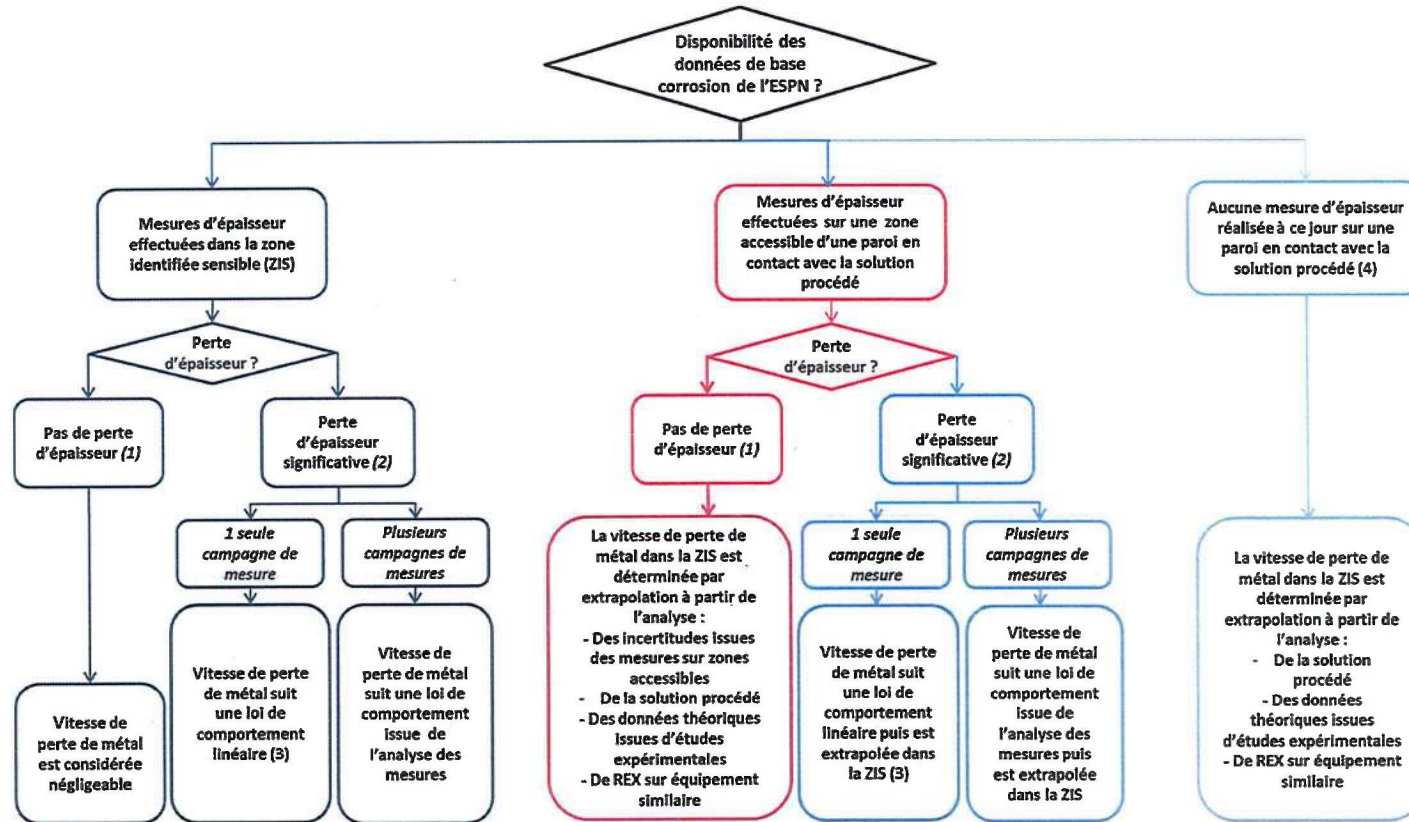
Les principes de détermination de la durée de fonctionnement des équipements ESPN sont précisés dans le document [21]. Ils sont synthétisés dans la Figure 6 suivante. Le cas de cet équipement est encadré en rouge.

Edition GEIDE du 07/06/2016 - Etat Validé



E&P	Type Doc.	Activité	Cat.MT	N° Ordre	Révision	REF
	NT	100807	12	0064	C	
AREVA NC						REF

Edition GEIDE du 07/06/2016 - Etat Validé



- (1) L'épaisseur mesurée est comprise dans la plage de tolérance de spécification d'approvisionnement des tôles.
- (2) L'épaisseur mesurée est hors de la plage de tolérance de spécification d'approvisionnement des tôles.
- (3) Depuis la mise en service des ESPN de l'ELH, le mode de fonctionnement et la composition des solutions traitées ont très peu varié. La vitesse de corrosion est considérée constante. Pour des cas particuliers de variation significative, l'historique de fonctionnement serait pris en compte.
- (4) Situation rencontrée lors de la première campagne de mesure. L'accessibilité de la zone en contact avec la solution procédé s'avère impossible avec les moyens de mesure disponibles.

Figure 6 – Principes de détermination de la durée de fonctionnement des équipements ESPN. Le cas de cet équipement est encadré en rouge

E&P	Type Doc.	Activité	Cat.MT	N° Ordre	Révision	REF
	NT	100807	12	0064	C	
AREVA NC						REF

9.2.3.4.2 *Epaisseur de conception*

L'épaisseur déterminée à la conception à partir du dimensionnement en pression, vérifiée au séisme, en fatigue-fluage et en criticité est de [REDACTED] pour les parois et le fond de la cuve.

9.2.3.4.3 *Vitesse de perte d'épaisseur*

Le risque de corrosion lié à la présence de fluor non complexé est écarté compte tenue des fortes concentrations en complexant [REDACTED] présentes dans les solutions de dissolution.

Le risque d'érosion-corrosion lié à la présence de fines ne peut être écarté en l'absence de mesure d'épaisseur dans les zones agitées situées sous la double enveloppe de chauffe. Toutefois, compte tenue de la faible agitation (simple bullage), des résultats de mesures d'épaisseurs sur le flanc et le fond qui ne montrent aucune perte d'épaisseur significative et de la comparaison avec le dissolvant, la maîtrise de ce risque n'est pas remise en cause.

L'ensemble des mesures sur les deux autres désorbeurs confirment également l'absence de perte d'épaisseur.

La vitesse de perte d'épaisseur estimée à partir des mesures d'épaisseurs effectuées est négligeable.

9.2.3.4.4 *Détermination d'une durée minimale de fonctionnement (DMF) réduite par rapport à la perte d'épaisseurs*

Le mécanisme de corrosion et/ou érosion-corrosion n'est pas limitant pour la maîtrise de la durée de fonctionnement [REDACTED] du désorbeur 2220A-14 de l'atelier T1.

Des mesures d'épaisseurs sont néanmoins préconisées.

9.2.3.4.5 *Estimation de la périodicité des campagnes de mesures d'épaisseur*

La périodicité *P* des contrôles d'épaisseur est définie à partir de la variable *X*, elle-même définie à partir de la durée minimale de fonctionnement réduite.

La vitesse de corrosion étant négligeable, la DMF réduite (Durée Minimale de Fonctionnement réduite d'un an) est supérieure à la durée de fonctionnement de l'usine, et donc :

$$X = \frac{DMF^{réduite} - date\ dernier\ contrôle}{2} > 120\ mois$$

La périodicité *P* est alors définie de la manière suivante :

- si $X \geq 120$ mois, alors : $P = 120$ mois
- si $60\ mois \leq X < 120$ mois, alors : $P = 60$ mois
- si $40\ mois \leq X < 60$ mois, alors : $P = 40$ mois
- si $X < 40$ mois, alors : $P = X$

Edition GEIDE du 07/06/2016 - Etat Validé



E&P	Type Doc.	Activité	CaLMT	N° Ordre	Révision	REF
	NT	100807	12	0064	C	
AREVA NC						REF

La périodicité des campagnes de mesures d'épaisseur pour le désorbeur 2220A-14 de l'atelier T1 est 120 mois.

Cette périodicité préconisée est réduite à 36 mois (cf. §11).

9.2.4 Suivi de l'historique de fonctionnement

9.2.4.1 Suivi des températures de fonctionnement du désorbeur

Le tableau suivant présente les valeurs moyennes et maximales de température de la solution du désorbeur et de la vapeur saturante du caloporteur observées pendant les périodes de fonctionnement du désorbeur depuis 2001 :

Température procédé (mesure TE14)	Pression caloporteur (mesure PER 14-2)	Température caloporteur (*)

Tableau 4 : suivi températures et pression du bouilleur et caloporteur sur la période 2001-2014

(*) La température du caloporteur est calculée à partir de la pression mesurée du caloporteur (vapeur saturante)

(**) Une seule valeur supérieure à [redacted] a été observée durant un intervalle de 2h (15/03/2010)

9.2.4.2 Suivi de l'acidité dans le désorbeur

L'acidité dans désorbeur 2220-14A depuis 1990 jusqu'en 2014 est présentée sur le graphique ci-dessous :

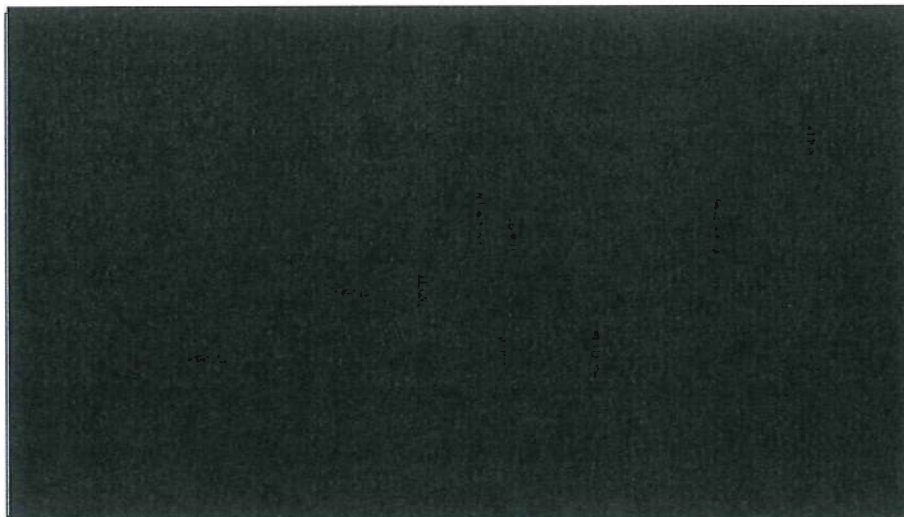


Figure 7 : Acidité dans le désorbeur 2220-14A de l'atelier T1 sur la période 1990-2014

L'acidité moyenne observée dans le désorbeur est de [redacted]

Edition GEIDE du 07/06/2016 - Etat Validé

E&P	Type Doc.	Activité	Cat.MT	N° Ordre	Révision	REF
	NT	100807	12	0064	C	
AREVA NC						REF

La variation d'acidité n'a pas d'impact sur la vitesse de corrosion du [REDACTED]
 [REDACTED] Le suivi de l'acidité n'est donc pas nécessaire. Il sera néanmoins conservé dans le POES de l'équipement au titre de sa contribution à la surveillance de l'exploitation.

9.2.4.3 Suivi des cycles en fatigue du désorbeur

Comme il a été déterminé au § 9.1.7, le nombre de cycles admissibles est $N_{adm} = 4,5 \times 10^6$ cycles.

Le fonctionnement des boucles VA (unité 2260) et EG unité (2200B-52) est commun aux dissolveurs, aux désorbeurs et aux pots 4012 et 4017.

De ce fait comme expliqué dans la note [14], il y a correspondance entre le nombre de mises en chauffe et refroidissement des équipements dissolveurs, désorbeurs et pots 4012,4017.

L'équipement dimensionnant en fatigue étant le dissolveur [REDACTED] cycles admissibles), le suivi de l'historique des cycles en température du dissolveur est enveloppe des cycles en fatigue subis par le désorbeur 2220A-14.

Au vu des résultats obtenus pour le dissolveur 2220A-10 de T1 qui a été mis en service en 1990, le phénomène de fissuration par fatigue n'est pas à craindre pour le désorbeur 2220A-14 avant [REDACTED]

9.2.5 Niveau du facteur état de l'équipement

Au vu des éléments cités ci-dessus, et bien que les pertes d'épaisseurs constatées et estimées pour l'équipement sont négligeables, le niveau du facteur état de l'équipement doit être défini, de façon conservative, comme étant un facteur de **Niveau 3** en l'absence de mesure d'épaisseur sur l'équipement, dans les zones jugées sensible à l'érosion-corrosion.

Edition GEIDE du 07/06/2016 - Etat Validé

9.3 DETERMINATION DU FACTEUR DEGRADATION

« Ce facteur évalue la sensibilité de l'équipement face aux dégradations potentielles, à l'égard des conditions d'exploitation et aux dispositions de suivi en service de l'équipement. Ce facteur doit être évalué mode de dégradation par mode de dégradation.

L'analyse peut être réalisée de manière itérative, en partant des inspections réellement effectuées sur l'équipement puis, si besoin en intégrant les mesures complémentaires.

La détermination de ce facteur se base sur :

- La probabilité d'apparition d'une dégradation dans les conditions d'exploitation
 - Faible : l'équipement n'est pas vulnérable au mode de dégradation étudié dans ses conditions de fonctionnement. La démonstration de l'absence de vulnérabilité est établie par sa conception,
 - Moyenne : ce niveau est défini par l'exclusion des niveaux faibles et forts,
 - Forte : l'équipement est sensible à un mode de dégradation non pris en compte à la conception.
- La maîtrise des conditions d'exploitations
 - Maîtrisées : les conditions d'exploitation sont encadrées par des paramètres de fonctionnement précis et mesurables. Ceux-ci sont maîtrisés et surveillés,
 - Non maîtrisées : une des conditions précédentes n'est pas acquise ou la surveillance de ceux-ci n'est pas exhaustive.
- L'adéquation des inspections aux dégradations redoutées
 - Adéquates : les inspections réalisées sont performantes pour détecter les dégradations considérées, leur fréquence est adaptée à la cinétique du mode de dégradation considéré et elles sont réalisées sur la totalité de la partie de l'équipement soumise au mode de dégradation. Si la totalité de cette zone n'est pas contrôlée, pour être adéquates les inspections ne pourront exclure qu'une partie de la zone sous réserve que cette partie exclue ne soit pas une zone plus sensible au mode de dégradation. Leur aptitude à détecter la dégradation doit être établie,
 - Pas totalement adéquates : les inspections ne remplissent pas un des critères de performance, fréquence ou étendue précédemment explicités,
 - Absence : pas d'inspection ».

Le niveau du facteur de dégradation doit être défini comme suit :

Probabilité d'apparition dégradation	Inspections adéquates			Inspections pas totalement adéquates			Absence d'inspection		
	Faible	Moyen	Fort	Faible	Moyen	Fort	Faible	Moyen	Fort
Exploitation									
Maitrisée	1	1	2	1	3	3	2	3	3
Non-maitrisée	1	2	2	2	3	3	3	3	3

9.3.1 Sensibilité de l'équipement face aux dégradations potentielles

L'identification des modes de dégradation est synthétisée dans le Tableau 5. Il précise la liste des modes de dégradation analysés et les éléments de justification permettant de faire apparaître les phénomènes de dégradation potentiels retenus pour l'analyse de la durabilité du désorbeur.

Mode de dégradation	Justification	Mode de dégradation potentiel (Oui / Non)
Vieillessement induit par contrainte mécanique à basse température		
Fatigue oligocyclique ou à grand nombre de cycles	Les mécanismes de fatigue (cycles T, P) sont pris en compte à la conception suivant un code de calcul dédié aux appareils à pression.	Oui
Fatigue vibratoire	La fabrication des supportages suit des règles de conception dédiées issues du référentiel normatif et des standards AREVA	Non
Dilatation thermique différentielle	Une seule nuance de matériaux est utilisée pour la fabrication de cet équipement. Les soudures réalisées sur cet équipement sont des soudures homogènes.	Non
Concentrations de contraintes	Cet équipement a été conçu, calculé et fabriqué suivant un code de calcul spécifique aux appareils à pression, selon la réglementation en vigueur.	Non
Pics locaux de pression	La conception et le fonctionnement suivent des règles dédiées (codes, normes, standards AREVA) permettant d'éviter ce type de phénomène.	Non
Fissuration assistée par l'environnement :	L'adéquation choix matériaux - environnement a été réalisée de manière à exclure ces modes de vieillissement. Ni les études expérimentales, ni les retours d'expériences n'ont mis en évidence de tels mécanismes pour équipement er [REDACTED]	Non
Vieillessement induit par contrainte mécanique à haute température		
Vieillessement thermique	Les températures vues par l'équipement et les éventuels cycles en température et pression sont trop faibles pour engendrer un vieillissement thermique.	Non

Edition GEIDE du 07/06/2016 - Etat Validé

Fluage	Le mécanisme de fluage est pris en compte à la conception de façon concomitante à la fatigue suivant un code de calcul dédié aux appareils à pression.	Oui
Vieillissement induit par usure mécanique		
Usure due au frottement entre deux solides	L'équipement ne contient pas de pièces mobiles en mouvement relatif les unes par rapport aux autres.	Non
Usure due au fluide en mouvement :	Les conditions de fonctionnement ne sont pas réunies pour entraîner ces phénomènes.	Non
Mécanismes couplés : <ul style="list-style-type: none"> • Tribocorrosion • Erosion-corrosion • Cavitation-corrosion 	Le mécanisme d'érosion-corrosion est à prendre en compte du fait de la présence de fines de dissolution arrivant du dissolvant.	Oui
Vieillissement induit par corrosion à basse température		
Corrosion atmosphérique	La cellule contenant l'équipement est ventilée par un air filtré, la présence d'aérosols marins est négligeable. Le risque de condensation en cellule est possible suivant la température de la cellule et de l'équipement. Le retour d'expérience disponible issu de l'ensemble des observations vidéo en cellules zone 4 démontre l'efficacité de la filtration.	Non
Corrosion humide : généralisée	Le matériau en contact du fluide procédé (milieu acide nitrique) est susceptible de subir un phénomène de corrosion de type dissolution uniforme de la surface du métal.	Oui
Corrosion humide : bimétallique	Un seul matériau est utilisé pour la fabrication de l'équipement. Il n'y a pas de couplage galvanique.	Non
Corrosion humide : aération différentielle	Il n'y a pas de surface dans l'équipement en contact avec deux milieux significativement différents pour induire un phénomène d'aération différentielle.	Non

Corrosion humide : piqûration	- Le fluide procédé n'a pas de caractère piquant vis-à-vis du [REDACTED] - Le caloporteur est constitué d'eau réfrigérée et de vapeur d'eau. - Il n'y a aucun risque de piquation du [REDACTED] au niveau de la boucle caloporteur.	Non
Corrosion humide : caverneuse	- Le fluide procédé n'est pas de nature à engendrer une corrosion localisée vis-à-vis du [REDACTED] - Le caloporteur est constitué d'eau réfrigérée et de vapeur d'eau. - Il n'y a aucun risque de corrosion humide caverneuse du [REDACTED] au niveau de la boucle caloporteur. - Il n'y a aucun risque de piquation du [REDACTED] au niveau de la boucle caloporteur	Non
Corrosion humide : intergranulaire	- Le [REDACTED] travaille dans son domaine passif. - Le caloporteur est constitué d'eau réfrigérée et de vapeur d'eau. - Il n'y a aucun risque de corrosion intergranulaire du [REDACTED] au niveau de la boucle caloporteur.	Non
Corrosion humide : par courant vagabond	Les standards de conception permettent d'éviter ce type de phénomène	Non
Vieillessement induit par corrosion à haute température		
Corrosion à haute température :	Les conditions de fonctionnement ne sont pas réunies pour entraîner ces phénomènes.	Non
Vieillessement sous irradiation		
Vieillessement sous flux neutronique :	Les études menées en réacteur sur les aciers inoxydables et les alliages en [REDACTED] montrent que ce flux neutronique devient significatif à partir d'environ [REDACTED] Aucun équipement de La Hague ne rencontre ce niveau de flux neutronique.	Non

Tableau 5 : Liste des modes de dégradation



E&P	Type Doc. NT	Activité 100807	Cat.MT 12	N° Ordre 0064	Révision C	REF
AREVA NC					REF	

Les modes de dégradation retenus sont la corrosion par dissolution uniforme et généralisée, l'érosion-corrosion et la fatigue-fluage. Les phénomènes de dégradation potentiels sont précisés dans le Tableau 6.

Mode de dégradation	Phénomène de dégradation potentiel
Fatigue-fluage	Fissuration au-delà d'un certain nombre de cycles
Erosion-corrosion	Perte d'épaisseur
Corrosion par dissolution uniforme et généralisée	Perte d'épaisseur

Tableau 6 : Identification des modes de dégradation de la cuve du désorbeur à iode 2220A-14 de l'atelier T1

Edition GEIDE du 07/06/2016 - Etat Validé

9.3.2 Corrosion

9.3.2.1 Détermination de la probabilité d'apparition de la dégradation

9.3.2.1.1 Données expérimentales

Des études complémentaires ont été réalisées suite à l'identification d'espèces potentiellement gênantes pour la tenue en corrosion du [REDACTED]. Le désorbeur à iode est situé en aval du dissolvant et reçoit la solution de dissolution. Les solutions procédé des deux équipements sont semblables.

[REDACTED]

[REDACTED]

[REDACTED]

[REDACTED]

• **Corrosion sous contrainte**

[REDACTED] n'est pas sensible à la corrosion sous contrainte dans les conditions de dissolution.

[REDACTED]

Les zones potentiellement soumises à la corrosion sont identifiées dans le Tableau 7 ci-dessous, de la zone jugée la plus sensible à la moins sensible (sur la base des températures de dimensionnement et de l'environnement chimique).

Edition GEIDE du 07/06/2016 - Etat Validé

Zone	Matière	Environnement	Conditions de fonctionnement prévu au dimensionnement
Zone 1 : Partie de la cuve sous pression en-dessous du niveau liquide en contact avec la double enveloppe de chauffe	Tôles – soudures	Int : Solution de dissolution Ext : Vapeur d'eau et condensats	T _{ext} = 165°C T _{int} = 110°C P _{int} = - 0,02 bar relatif P _{ext} = 6,6 bars relatif
Zone 2 : Partie de la cuve en-dessous du niveau liquide (hors zone sous pression)	Tôles – soudures	Int : Solution de dissolution Ext : Atmosphère de la cellule	T _{ext} = T _{ambiante} T _{int} = 110°C P _{int} = - 0,02 bar relatif P _{ext} = - 0,0022 bar relatif
Zone 3 : Partie de la cuve en-dessous du niveau liquide en contact avec la double enveloppe de refroidissement	Tôles – soudures	Int : Solution de dissolution Ext : Eau réfrigérée	T _{ext} = 15°C T _{int} = 110°C P _{int} = - 0,02 bar relatif P _{ext} = 1,15 bars relatif
Zone 4 : Partie de la cuve au-dessus du niveau liquide	Tôles – soudures	Int : Gaz et condensats Ext : Atmosphère de la cellule	T _{ext} = T _{ambiante} T _{int} = 110°C P _{int} = - 0,02 bar relatif P _{ext} = - 0,0022 bar relatif
Zone 5 : Paroi de la double enveloppe de chauffe	Tôles – soudures	Int : Vapeur d'eau et condensats Ext : Atmosphère de la cellule	T _{ext} = T _{ambiante} T _{int} = 165°C P _{int} = 6,6 bars relatif P _{ext} = - 0,0022 bar relatif
Zone 6 : Paroi de la double enveloppe de refroidissement	Tôles – soudures	Int : Eau réfrigérée Ext : Atmosphère de la cellule	T _{ext} = T _{ambiante} T _{int} = 15°C P _{int} = 1,15 bars relatif P _{ext} = - 0,0022 bar relatif

Tableau 7 : Sensibilité des zones à la corrosion

9.3.2.1.2 *Retour d'expérience des inspections sur équipements similaires*

[REDACTED] a été retenu pour la fabrication des trois désorbours à iode T1 2220A-14, T1 2220B-14 et R1 2220-B14. Les désorbours à iode de T1 ont été mis en service en 1990 et celui de R1 en 1994.

E&P	Type Doc.	Activité	Cat.MT	N° Ordre	Révision	REF
	NT	100807	12	0064	C	
AREVA NC						REF

9.3.2.1.2.1 Cuve du désorbeur à iode T1 2220B-14 : REX des mesures d'épaisseur

Une série de mesure a été réalisée en Août 2015 sur la paroi verticale de la cuve et sur les fonds inférieur et supérieur. Les épaisseurs mesurées sont dans les tolérances d'approvisionnement et supérieures à l'épaisseur nominale.

9.3.2.1.2.2 Cuve du désorbeur à iode R1 2220B-14 : REX des mesures d'épaisseur

Une série de mesure a été réalisée en juin 2015 sur la paroi verticale de la cuve. Les épaisseurs mesurées sont dans les tolérances d'approvisionnement et supérieures à l'épaisseur nominale.

9.3.2.1.2.3 Conservatismes : perte d'épaisseur par corrosion

Le mécanisme de dégradation corrosion est considéré négligeable et n'est pas limitant pour la durée minimale de fonctionnement de l'équipement.

9.3.2.1.3 Probabilité d'apparition de la dégradation de type corrosion

Au vu des éléments cités ci - dessus et conformément aux critères du « Guide des conditions particulières d'application du Titre III du décret 99.1046 [1] aux Equipements Sous Pression Nucléaire » [3], la probabilité d'apparition de la dégradation de type corrosion est considérée comme « Faible ».

9.3.2.2 Détermination de la maîtrise des conditions d'exploitation

Un suivi en exploitation du désorbeur 2220A-14 de T1 :

- de l'absence d'activité radiologique dans les boucles EG et VA, permet de détecter toute fuite du compartiment nucléaire vers les compartiments sous pressions,
- de la vérification du non déclenchement du seuil du capteur de niveau dans la lèchefrite 144 permet de détecter une fuite du compartiment nucléaire vers la cellule.

Les paramètres suivis sont présentés dans le Tableau 8 et intégrés au POES de l'équipement [18].

Identification équipements ou seuil	Type de suivi
Analyse du bilan du suivi de l'acidité dans le désorbeur (§9.2.4.2)	12 mois
Analyse du bilan du suivi de la température procédé dans le désorbeur (§9.2.4.1)	12 mois
Mise en garde alarme haute activité dans la boucle caloporteur 2260A RGAH 30-1 (2260A RGAH 30-1 : référence seuil GMAO) (Seuil du 2260 RGE 30)	Alarme
Mise en garde alarme haute activité dans la boucle caloporteur 2260A RGAH 503-1	Alarme
Seuil de niveau haut atteint dans le puisard de la lèchefrite 144 (NCGH 88)	Alarme
Niveau dans le vaporiseur (2260A N.CGB 10-5)	Alarme

Identification équipements ou seuil	Type de suivi
Niveau dans le ballon flash (2220A NCGB 40.4)	Alarme
Niveau dans le vase d'expansion (2083 NI 60 : NGB 60-1)	Alarme
Niveau dans le désorbeur (2220A NAH 14-3)	Alarme

Tableau 8 – Paramètres suivis pour encadrer la détection fuite entraîné par le mécanisme de corrosion

Au vu des éléments cités ci-dessus, les conditions d'exploitation associées à ce mode de dégradation sont considérées comme « **Maîtrisées** ».

Edition GEIDE du 07/06/2016 - Etat Validé

9.3.2.3 Détermination de l'adéquation des inspections aux dégradations

Des dispositions particulières visant à suivre plus précisément la corrosion de l'équipement sont mises en place en plus de celles relevant du suivi conventionnel. Les dispositions particulières mises en œuvre sont présentées dans le Tableau 9 et intégrées au POES de l'équipement [18].

Exigences opérationnelles	Périodicité
Mesures d'épaisseur (Zones 2/4/5/6 du Tableau 7)	36 mois
Vérification visuelle de la surface externe du désorbeur	36 mois

Tableau 9 – Dispositions particulières mises en œuvre pour encadrer la corrosion

Le visuel de la surface externe du désorbeur et les mesures d'épaisseurs, explicitées au §9.3.2, permettent de confirmer l'absence de dégradation liée à la corrosion.

La périodicité des dispositions particulières, définie dans le POES, se fait en accord avec la vitesse des phénomènes de dégradation identifiés de l'équipement.

Au vu des éléments cités ci-dessus, l'adéquation des inspections à ce type de dégradation est évaluée comme étant « **Pas totalement adéquate** ».

9.3.2.4 Niveau du facteur de dégradation

Les niveaux des facteurs à considérer pour l'analyse du niveau du facteur de dégradation en fonction des modes de dégradation considérés sont :

- Corrosion
 - Probabilité de l'apparition de la dégradation (voir § 9.3.2.1.3) : **Faible**
 - Niveau de maîtrise des conditions d'exploitation (voir § 9.3.2.2) : **Maîtrisées**
 - Adéquation des inspections aux dégradations (voir § 9.3.2.3) : **Pas totalement adéquate**

Probabilité d'apparition de dégradation	Inspections adéquates			Inspections pas totalement adéquates			Absence d'inspection		
	Faible	Moyen	Fort	Faible	Moyen	Fort	Faible	Moyen	Fort
Exploitation									
Maitrisée	1	1	2	1	3	3	2	3	3
Non-maitrisée	1	2	2	2	3	3	3	3	3

Tableau 10 – Matrice de niveau du facteur corrosion

Après analyse de la matrice de détermination du facteur dégradation, le niveau de ce facteur est :

- o Corrosion : Niveau 1.

9.3.3 Erosion-corrosion

9.3.3.1 Détermination de la probabilité d'apparition de la dégradation

9.3.3.1.1 Sensibilité des zones à l'érosion-corrosion

Les zones potentiellement concernées sont identifiées dans le Tableau 11 ci-dessous. Les parois des trois zones sont soumises au même environnement. Leur sensibilité est équivalente.

Zone	Matière	Environnement	Conditions de fonctionnement prévu au dimensionnement
Zone 1 : Partie de la cuve sous pression en-dessous du niveau liquide en contact avec la double enveloppe de chauffe	Tôles – soudures	Int : Solution de dissolution Ext : Vapeur d'eau et condensats	T _{ext} = 165°C T _{int} = 110°C P _{int} = - 0,02 bar relatif P _{ext} = 6,6 bars relatif
Zone 2 : Partie de la cuve en-dessous du niveau liquide (hors zone sous pression)	Tôles – soudures	Int : Solution de dissolution Ext : Atmosphère de la cellule	T _{ext} = T _{ambiante} T _{int} = 110°C P _{int} = - 0,02 bar relatif P _{ext} = - 0,0022 bar relatif
Zone 3 : Partie de la cuve en-dessous du niveau liquide en contact avec la double enveloppe de refroidissement	Tôles – soudures	Int : Solution de dissolution Ext : Eau réfrigérée	T _{ext} = 15°C T _{int} = 110°C P _{int} = - 0,02 bar relatif P _{ext} = 1,15 bars relatif

Tableau 11 : Sensibilité des zones à l'érosion-corrosion

E&P	Type Doc.	Activité	Cat.MT	N° Ordre	Révision	REF
	NT	100807	12	0064	C	
AREVA NC						REF

9.3.3.1.2 *Retour d'expérience des inspections sur équipements similaires*

9.3.3.1.2.1 Cuve du désorbeur à iode T1 2220B-14 : REX des mesures d'épaisseur

Une série de mesure a été réalisée en août 2015 sur la paroi verticale de la cuve et sur les fonds inférieur et supérieur. Les épaisseurs mesurées sont dans les tolérances d'approvisionnement et supérieures à l'épaisseur nominale.

9.3.3.1.2.2 Cuve du désorbeur à iode R1 2220B-14 : REX des mesures d'épaisseur

Une série de mesure a été réalisée en juin 2015 sur la paroi verticale de la cuve. Les épaisseurs mesurées sont dans les tolérances d'approvisionnement et supérieures à l'épaisseur nominale.

9.3.3.1.2.3 Cuve des dissolvants : REX des mesures d'épaisseur

[REDACTED] Par ailleurs il a été constaté que le phénomène d'érosion-corrosion n'est pas thermiquement activé puisque la perte d'épaisseur est observée sous l'air lift de recyclage en dehors de la zone de chauffe.

9.3.3.1.2.4 Conservatismes : perte d'épaisseur par érosion-corrosion

Le mécanisme de dégradation érosion-corrosion est considéré négligeable et n'est pas limitant pour la durée minimale de fonctionnement de l'équipement.

9.3.3.1.3 *Probabilité d'apparition de la dégradation de type érosion-corrosion*

Au vu des éléments cités ci - dessus et conformément aux critères du « Guide des conditions particulières d'application du Titre III du décret 99.1046 [1] aux Equipements Sous Pression Nucléaire » [3], la probabilité d'apparition de la dégradation de type érosion-corrosion est considérée comme «Moyen ».

9.3.3.2 *Détermination de la maîtrise des conditions d'exploitation*

Un suivi en exploitation du désorbeur 2220A-14 de T1 :

- de l'absence d'activité radiologique dans les boucles EG et VA, permet de détecter toute fuite du compartiment nucléaire vers les compartiments sous pressions,
- de la vérification du non déclenchement du seuil du capteur de niveau dans la lèchefrite 144 permet de détecter une fuite du compartiment nucléaire vers la cellule.

Les paramètres suivis sont présentés dans le Tableau 12 et intégrés au POES de l'équipement [18].

Identification équipements ou seuil	Type de suivi
Mise en garde alarme haute activité dans la boucle caloporteur 2260A RGAH 30-1 (2260A RCAH30-1 : référence seuil GMAO) (Seuil du 2260 RGE 30)	Alarme

Edition GEIDE du 07/06/2016 - Etat Validé



Identification équipements ou seuil	Type de suivi
Mise en garde alarme haute activité dans la boucle caloporteur 2260A RGAH 503-1	Alarme
Seuil de niveau haut atteint dans le puisard de la lèchefrite 144 (NCGH 88)	Alarme
Seuil de niveau haut atteint dans le puisard de la lèchefrite 144 (NCGH 88)	Alarme
Niveau dans le vaporiseur (2260A N.CGB 10-5)	Alarme
Niveau dans le ballon flash (2220A NCGB 40.4)	Alarme
Niveau dans le vase d'expansion (2083 NI 60 : NGB 60-1)	Alarme
Niveau dans le désorbeur (2220A NAH 14-3)	Alarme

Tableau 12 – Paramètres suivis pour encadrer la détection fuite entraîné par le mécanisme d'érosion-corrosion

Par ailleurs, au regard du paragraphe 9.2.3.3, les paramètres suivi dans le cadre du POES du dissolvant ainsi que les mesures d'épaisseur sur ce même équipement sont suffisamment conservatifs pour maîtriser le mécanisme d'érosion-corrosion sur le désorbeur.

Les POES [18] des désorbeurs renverront vers le POES des dissolvants. Une accélération de la dégradation du dissolvant dans la zone sous double enveloppe lié au mécanisme d'érosion – corrosion devra faire l'objet d'une évaluation de l'impact sur les désorbeurs.

Le suivi en exploitation du désorbeur 2220A-14 de T1 permet de maîtriser ce mode de dégradation, bien que non prévu à la conception, les conditions d'exploitation sont donc considérées comme « **Maîtrisées** ».

Edition GEIDE du 07/06/2016 - Etat Validé

9.3.3.3 Détermination de l'adéquation des inspections aux dégradations

Des dispositions particulières visant à suivre plus précisément l'érosion-corrosion de l'équipement sont mises en place. Les dispositions particulières mises en œuvre sont présentées dans le Tableau 13 et intégrées au POES de l'équipement [18].

Exigences opérationnelles	Périodicité
Mesures d'épaisseur en paroi du désorbeur (Zone 2 du Tableau 11)	36 mois
Vérification visuelle de la surface externe du désorbeur	36 mois

Tableau 13 – Dispositions particulières mises en œuvre pour encadrer l'érosion-corrosion

Les mesures d'épaisseur sont explicitées au § 9.2.3. Celles-ci ne sont pas réalisées sur l'ensemble des zones potentiellement les plus sensibles au phénomène d'érosion-corrosion.

Au vu des éléments cités ci – dessus, l'adéquation des inspections à ce type de dégradation est évaluée comme étant «**Pas totalement adéquate**».

9.3.3.4 Niveau du facteur de dégradation

Les niveaux des facteurs à considérer pour l'analyse du niveau du facteur de dégradation en fonction des modes de dégradation considérés sont :

- Erosion-corrosion
 - Probabilité de l'apparition de la dégradation (voir § 9.3.3.1) : **Moyen**
 - Niveau de maîtrise des conditions d'exploitation (voir § 9.3.3.2) : **Maitrisées**
 - Adéquation des inspections aux dégradations (voir § 9.3.3.3) : **Pas totalement adéquate**

Probabilité d'apparition dégradation	Inspections adéquates			Inspections pas totalement adéquates			Absence d'inspection		
	Faible	Moyen	Fort	Faible	Moyen	Fort	Faible	Moyen	Fort
Exploitation									
Maitrisée	1	1	2	1	3	3	2	3	3
Non-maitrisée	1	2	2	2	3	3	3	3	3

Tableau 14 – Matrice de niveau du facteur érosion-corrosion

Après analyse de la matrice de détermination du facteur dégradation, le niveau de ce facteur est :

- Erosion-corrosion : **Niveau 3.**

9.3.4 Fatigue

9.3.4.1 Détermination de la probabilité d'apparition de la dégradation

L'équipement de par ses conditions d'exploitation est soumis à des cycles de pression / température et donc à un phénomène de fatigue.

Lors de la conception du désorbeur 2220A-14 de T1, des notes de calcul en fatigue ont été réalisées [15], [16], [17], et [19]. Le dimensionnement de l'équipement prend donc en compte ce mode de dégradation.

Les résultats de ces calculs attestent du bon dimensionnement de l'équipement au mode de dégradation considéré.

Au vu des éléments cités ci-dessus, la probabilité d'apparition de la dégradation est considérée comme « **Faible** ».

E&P	Type Doc. Activité Cat.MT N° Ordre Révision	REF
AREVA NC	NT 100807 12 0064 C	REF

9.3.4.2 Détermination de la maîtrise des conditions d'exploitation

Un suivi en exploitation au niveau du désorbeur 2220A-14 de T1 des paramètres pression / température de l'équipement permet d'encadrer ce mode de dégradation. Les paramètres suivis sont présentés dans le Tableau 15 et intégrés au POES de l'équipement [18].

Identification équipements ou seuil	Type de suivi
Suivi et enregistrement de la température du liquide dans le désorbeur 2220A-14 2220A TE 14	Relevé valeur
Suivi et enregistrement de la pression en entrée de la double-enveloppe du désorbeur 2220A-14 2220A PER 14-2	Relevé valeur

Tableau 15 – Paramètres suivis pour encadrer la fatigue

Un historique des cycles thermique et pression a été constitué [14].

L'exploitation de cet historique permet de conforter les marges restantes pour l'exploitation du désorbeur 2220A-14 de l'atelier T1 (voir § 9.2.4.3).

L'analyse des cycles faite au travers de l'étude sur la Maîtrise de la Durée de Vie et le suivi en exploitation permet donc de considérer que les conditions d'exploitation liées à la fatigue de l'équipement sont « Maîtrisées ».

9.3.4.3 Détermination de l'adéquation des inspections aux dégradations

Concernant la fatigue, un suivi des cycles thermiques et pression effectué au travers de la surveillance de la température et de la pression avec une analyse annuelle justifie que le domaine d'apparition de la dégradation est maîtrisé.

9.3.4.3.1 Adéquation des inspections liées à la fatigue

Des dispositions particulières visant à suivre plus précisément la fatigue de l'équipement sont mises en place.

Ces dispositions particulières sont présentées dans le Tableau 16 et intégrées au POES de l'équipement [18] :

Exigences opérationnelles	Périodicité
Vérification visuelle de la surface externe du désorbeur	36 mois
Bilan annuel des cycles réels en pression et en température	12 mois

Tableau 16 – Dispositions particulières mises en œuvre pour maîtriser la fatigue

Les conditions de température et de pression sont déjà suivies et analysées (voir § 9.2.4). Le suivi et le bilan annuel des cycles thermique et pression va permettre de connaître les marges restantes pour l'exploitation de l'équipement.



Le visuel de la surface externe du désorbeur permet de détecter des fissurations.

La périodicité des dispositions particulières, définie dans le POES, se fait en accord avec la cinétique des modes de dégradation identifiés de l'équipement.

Au vu des éléments cités ci-dessus et conformément aux critères du « Guide des conditions particulières d'application du Titre III du décret 99.1046 [1] aux Equipements Sous Pression Nucléaire » [3], l'adéquation des inspections à ce type de dégradation est évaluée comme étant « Pas totalement adéquate ».

9.3.4.4 Niveau du facteur de dégradation

Les niveaux des facteurs à considérer pour l'analyse du niveau du facteur de dégradation en fonction des modes de dégradation considérés sont :

- Fatigue
 - Probabilité de l'apparition de la dégradation (voir § 9.3.4.1) : **Faible**
 - Niveau de maîtrise des conditions d'exploitation (voir § 9.3.4.2) : **Maitrisées**
 - Adéquation des inspections aux dégradations (voir § 9.3.4.3.1) : **Pas totalement adéquate**

Probabilité d'apparition de la dégradation	Inspections adéquates			Inspections pas totalement adéquates			Absence d'inspection		
	Faible	Moyen	Fort	Faible	Moyen	Fort	Faible	Moyen	Fort
Exploitation									
Maitrisée	1	1	2	1	3	3	2	3	3
Non-maitrisée	1	2	2	2	3	3	3	3	3

Tableau 17 – Matrice de niveau du facteur fatigue

Après analyse de la matrice de détermination du facteur dégradation, le niveau de ce facteur est :

- Fatigue : **Niveau 1.**

9.3.5 Facteur Global de dégradation de sécurité de l'équipement

Après analyse de tous les facteurs de dégradation de l'équipement, le niveau global de dégradation attribuable à l'équipement est le plus important des niveaux des facteurs identifiés.

Pour le désorbeur 2220A-14 de T1, on a :

- Corrosion (voir § 9.3.2.4) : **Niveau 1.**
- Usure (voir § 9.3.3.4) : **Niveau 3.**
- Fatigue (voir § 9.3.4.4) : **Niveau 1.**

Après analyse de tous les facteurs de dégradation de l'équipement, le niveau global de dégradation attribuable à l'équipement est **Niveau 3.**

E&P	Type Doc.	Activité	Cat.MT	N° Ordre	Révision	REF
	NT	100807	12	0064	C	
AREVA NC						REF

9.4 DETERMINATION DU NIVEAU DE SECURITE DE L'ESPN

Pour déterminer le niveau de sécurité, on retient le niveau le plus pénalisant obtenu parmi les facteurs ci-dessous.

Les niveaux des facteurs étudiés sont :

- Facteur Fabrication (voir § 9.1.8) : Niveau 1.
- Facteur Etat (voir § 9.2.5) : Niveau 3.
- Facteur Dégradation (voir § 9.3.5) : Niveau 3.

Le niveau de sécurité retenu pour l'ESPN suite à l'analyse des différents facteurs est le Niveau 3 « Risque de défaillance fort ».

De manière conservatrice la méthodologie [10], en l'absence de mesure d'épaisseur pour l'ensemble des zones jugées sensibles, conduit à positionner l'équipement en risque de défaillance fort.

Il est toutefois noté (cf § 9.2.3) que les pertes d'épaisseurs attendues sur cet équipement sont négligeables et ne remettent pas en cause la durée de vie de l'équipement.

Edition GEIDE du 07/06/2016 - Etat Validé

10 EVALUATION DES CONSEQUENCES DE LA DEFAILLANCE DE L'ESPN

Les conséquences de la défaillance du désorbteur 2220A-14 de T1 sur les intérêts protégés mentionnés à l'article L.593-1 du Code de l'Environnement sont évaluées dans l'analyse de sûreté référencée [5].

Pour mémoire, les intérêts protégés sont :

- la sécurité, la santé et la salubrité publiques,
- la protection de la nature et de l'environnement.

10.1 RETOUR D'EXPERIENCE (REX)

Aucun REX notable pour des équipements similaires n'a été constaté.

10.2 RAPPEL DES CARACTERISTIQUES DE L'ESPN

Classement de l'ESPN

Le désorbteur à iode 2220A-14 de l'atelier T1 est un ESPN de niveau N2 et de catégorie II. Le classement retenu est justifié dans l'analyse de sûreté dite de justification du classement en niveau de l'ESPN relevant des annexes 5 et 6 de l'arrêté en référence [2].

Les autres caractéristiques techniques de l'ESPN sont décrites aux paragraphes § 0 et 6 de la présente note.

E&P	Type Doc.	Activité	Cat.MT	N° Ordre	Révision	REF
	NT	100807	12	0064	C	
AREVA NC						REF

Environnement de l'ESPN

La prévention contre les risques de dispersion de matières radioactives est assurée par l'organisation des ateliers en systèmes de confinement selon les principes développés au paragraphe 3 du chapitre 4 du RPS UP3-A.

Un premier système de confinement est conçu de manière à éviter une dissémination de la radioactivité dans les zones de circulation du personnel ou dans l'environnement.

Il est composé de deux barrières :

- une première barrière statique constituée par les appareils procédés et les enveloppes de conditionnement en contact direct avec les matières radioactives,
- une seconde barrière statique est constituée par les parois des cellules (zone 4) et celles des équipements (gaines de ventilation jusqu'au premier étage de filtration) qui en assurent la continuité. Elle a pour but :
 - de limiter la dissémination de matière radioactive en cas de défaillance de la première barrière,
 - d'assurer la protection contre l'irradiation du personnel,
 - de permettre les opérations nécessaires pour revenir à la situation normale.

Le confinement statique ainsi obtenu est complété par un confinement dynamique par ventilation forcée :

- le système de ventilation associé à la première barrière de confinement permet de maintenir les appareils du procédé en dépression par rapport aux cellules les contenant. Un sens d'air préférentiel est ainsi créé de ces cellules vers les appareils procédé, à travers les fuites éventuelles de la première barrière, limitant la dispersion de matière radioactive,
- le système de ventilation associé à la deuxième barrière de confinement, permet de maintenir une dépression entre le premier système de confinement et le second système de confinement, de manière à limiter une éventuelle dispersion de matière radioactive en dehors de ce premier système de confinement.

Un deuxième système de confinement est prévu en tout point où la continuité du premier système de confinement ne peut être totalement garantie (i.e. cas des traversées non classées non-disséminantes). Ce deuxième système est constitué d'au moins une barrière assurant une protection supplémentaire de l'environnement contre la dispersion des matières radioactives.

D'une manière générale, les salles situées autour des cellules actives font partie du deuxième système de confinement.

10.3 CONSEQUENCES SUR LE PERSONNEL

Les conséquences de la défaillance de l'équipement sur les travailleurs sont appréciées en prenant en compte l'environnement de l'équipement.

Les conséquences sur les travailleurs suite à une défaillance de l'équipement sont analysées à un niveau faible dans les scénarii du document de référence [5].

E&P	Type Doc.	Activité	Cat.MT	N° Ordre	Révision	REF
	NT	100807	12	0064	C	
AREVA NC						REF

4 scénarii ont été étudiés:

- Fuite du circuit caloporteur ou de refroidissement dans la cellule
- Fuite du circuit caloporteur ou de refroidissement dans le compartiment procédé
- Perte de confinement du compartiment procédé dans la cellule
- Perte concomitante du circuit caloporteur ou refroidissement et du compartiment procédé dans la cellule

Le Document [5] présente l'impact sur les travailleurs pour les 4 scénarii comme suit :

Scénario 1 :

La présence de personnel en cellule étant exclue (la zone 4 n'est pas accessible au personnel), aucune conséquence sur le personnel n'est à envisager, y compris dans les locaux adjacents.

Scénario 2 :

En l'absence de surpression susceptible de remettre en cause l'intégrité du désorbteur, la défaillance est sans conséquence directe sur le personnel pouvant être présent dans les locaux adjacents.

Une contamination du circuit caloporteur ou du circuit d'eau réfrigérée et le risque résultant d'exposition externe du personnel peuvent nécessiter des dispositions concertées entre l'exploitant et les équipes radioprotection pour limiter l'accès aux locaux présentant un risque radiologique.

Les opérateurs sont équipés d'un Dosicard possédant une alarme en cas de risque radiologique.

Scénario 3 :

La présence de personnel en cellule est exclue.

Parmi les locaux accessibles au personnel en fonctionnement normal, ceux où sont présents les filtres et les conduits sont impactés par cette défaillance en raison de l'augmentation de l'activité entraînée dans ces filtres et conduits.

Le DED majorant à proximité des caissons filtres est estimé à [REDACTED] pour R1B et [REDACTED] pour T1A/B, celui à proximité d'un conduit de ventilation à [REDACTED] pour R1B et [REDACTED] pour T1A/B.

Les dispositions prises par l'exploitant et le service de radioprotection pour limiter l'accès aux locaux présentant un risque radiologique permettent d'assurer la protection du personnel du risque d'exposition résultant de la défaillance.

De façon plus générale, les différents dispositifs de détection radiologique (CRP) des locaux accessibles du bâtiment R1/T1 permettent l'évacuation rapide du personnel présent en cas de risque radiologique.

Les opérateurs sont équipés d'un Dosicard possédant une alarme en cas de risque radiologique.

Scénario 4 :

L'évaluation du DED dans le local des filtres du DNF et au voisinage des conduits de ventilation est estimée de la même façon que celle présentée pour le scénario 3 en considérant un rejet immédiat supplémentaire dû à la vapeur générée et extraite par le réseau de ventilation bâtiment.

Il est considéré que la fuite d'eau réfrigérée vers la lèchefrite de la cellule ne constitue pas un facteur d'entraînement de contamination aggravant vis-à-vis de la fuite de solution de dissolution en cellule et de l'entraînement par la vapeur du réseau caloporteur.

E&P	Type Doc.	Activité	Cat.MT	N° Ordre	Révision	REF
	NT	100807	12	0064	C	
AREVA NC						REF

Pour le scénario 4, le DED majorant à proximité des caissons filtres est estimé à [REDACTED] pour R1B et [REDACTED] pour T1A/B, celui à proximité d'un conduit de ventilation à [REDACTED] pour R1B et pour T1A/B.

Les dispositions prises par l'exploitant et le service de radioprotection pour limiter l'accès aux locaux présentant un risque radiologique permettent d'assurer la protection du personnel face au risque d'exposition externe résultant de la défaillance.

Les différents dispositifs de détection radiologique (CRP) des locaux accessibles du bâtiment R1/T1 permettent l'évacuation rapide du personnel présent en cas de risque radiologique.

Les opérateurs sont équipés d'un Dosicard possédant une alarme en cas de risque radiologique.

Le rejet d'activité beta-gamma précisé dans la référence [5] (rejet global pour le scénario 4 en UOX 3 : [REDACTED] pour R1B et [REDACTED] pour T1A/B) est supérieur à la limite annuelle autorisée du site de La Hague (1.10^{-3} TBq/an), mais il est à noter que l'impact dosimétrique au public reste néanmoins très faible.

Edition GEIDE du 07/06/2016 - Etat Validé

10.4 CONSEQUENCES SUR L'ENVIRONNEMENT

Les conséquences de la défaillance de l'équipement sur l'environnement et le public sont appréciées en prenant en compte l'environnement de l'équipement.

Les conséquences sur l'environnement suite à une défaillance de l'équipement sont analysées dans le document de référence [5].

Les deux scénarios jugés les plus crédibles du fait du REX observé sur le site AREVA La Hague n'entraînent pas d'impact sur le personnel, le public ou l'environnement.

Seuls les scénarios hautement pénalisants de perte totale de confinement du désorbent, soit la dispersion instantanée de [REDACTED] de solution de dissolution dans la cellule, conduisent à un impact au-delà de l'impact annuel induit par les rejets nominaux.

Les scénarios hautement pénalisants sont les scénarios 3 et 4.

- Perte de confinement du compartiment procédé dans la cellule
- Perte concomitante du circuit caloporteur ou refroidissement et du compartiment procédé dans la cellule

Pour le scénario 3, l'impact à l'environnement est estimé en considérant la totalité de la solution radioactive déversée dans la lèche-frite de la cellule.

L'impact maximal serait de [REDACTED] (nourrisson à Digulleville) pour R1B.

L'impact maximal serait de [REDACTED] (nourrisson à Digulleville) pour T1A/B.

Pour le scénario 4, l'impact à l'environnement est estimé en considérant la totalité de la solution radioactive déversée dans la lèche-frite de la cellule. Cet impact est également évalué en ajoutant un rejet immédiat supplémentaire dû à la vapeur générée et extraite par le réseau de ventilation bâtiment.

L'impact maximal serait de [REDACTED] (nourrisson à Digulleville) pour R1B.

L'impact maximal serait de [REDACTED] (nourrisson à Digulleville) pour T1A/B.



E&P	Type Doc.	Activité	Cat.MT	N° Ordre	Révision	REF
	NT	100807	12	0064	C	
AREVA NC						REF

Les mécanismes d'endommagement conduisant à de tels scénarios n'ont à ce jour jamais été observés sur le site.

11 PERIMETRE DE LA DEMANDE D'AMENAGEMENT D'APPLICATION DU TITRE III POUR LE SUIVI EN SERVICE

Dans l'impossibilité d'effectuer la totalité des gestes réglementaires requis par les annexes 5 et 6 de l'arrête ESPN (inspection visuelle externe partielle), les dispositions particulières envisagées, objet d'une demande d'aménagement, en application de l'article 3 de l'arrêté 99.1046 du 13/12/99[1], sont explicités dans les tableaux ci-dessous avec leur périodicité et modalité respectives de mise en œuvre.

L'analyse de l'équivalence du niveau de sécurité par rapport à celui qui serait établi par application des mesures réglementaires ESPN ne peut être réalisée sur la base d'une méthode générique telle que la méthode de cotation en annexe du courrier du groupe inter-exploitant [26]. En effet, le niveau de sécurité retenu pour l'ESPN 2220-14 de l'atelier T1A étant le **Niveau 3 « Risque de défaillance fort »**.

De manière conservatrice la méthodologie [10], en l'absence de mesure d'épaisseur pour l'ensemble des zones jugées sensibles, conduit à positionner l'équipement en risque de défaillance fort.

Il est toutefois noté (cf § 9.2.3) que les pertes d'épaisseurs attendues sur cet équipement sont négligeables et ne remettent pas en cause la durée de vie de l'équipement.

Pour ces raisons, et au-delà de la requalification réglementaire positionnée tous les 60 mois, il est mis en œuvre un **plan de surveillance renforcé**.

Inspection réglementaire			Faisabilité (oui/non/ partielle)
Type de suivi	Réglementation	Périodicité	
Inspection périodique	Vérification intérieure et extérieure de l'équipement Arrêté [1]- Annexe 5 - §3	40 mois [1]	Non (visuelle externe < 20% de la surface de l'ESPN)
Requalification périodique	Vérification de l'adéquation documentaire Arrêté [1]- Annexe 6 - §2	60 mois [1]	Oui
	Vérification intérieure et extérieure de l'équipement Arrêté [1]- Annexe 6 - §2	60 mois [1]	Non (visuelle externe < 20% de la surface de l'ESPN)
	Epreuve Hydraulique Arrêté [1]- Annexe 6 - §2	60 mois [1]	Oui

Faisabilité des dispositions réglementaires sur l'équipement 2220A-14 de T1

Edition GEIDE du 07/06/2016 - Etat Validé

Edition GEIDE du 07/06/2016 - Etat Validé

Dispositions particulières		Périodicité proposée
Gestes compensatoires	- Mesure d'épaisseur par ultrasons * - Analyse des mesures d'épaisseur	36 mois [18]
	Vérification visuelle extérieure partielle de l'équipement	36 mois [18]
	- Analyse des mesures d'épaisseur sur équipement témoins *	40 mois [18]
	Bilan des cycles réels en température (bilan dissolvreur).	12 mois [18]
	Analyse du bilan de suivi des températures du fluide procédé	12 mois [18]
	Analyse du bilan du suivi des caractéristiques physico-chimiques du liquide procédé (acidité)	12 mois [18]
Requalification périodique	- Vérification de l'adéquation documentaire Arrêté [1]- Annexe 6 - §2	60 mois [18]
	- Mesure d'épaisseur par ultrasons sur l'équipement - Analyse des mesures d'épaisseur - Analyse des mesures d'épaisseur sur équipement témoins *	60 mois [18]
	Epreuve Hydraulique Arrêté [1]- Annexe 6 - §2	60 mois [18]

Dispositions complémentaires en nature et/ou en périodicité proposé sur l'équipement 2220A-14 de T1

* Ces mesures d'épaisseurs sont analysées également au regard de celles réalisées sur le dissolvreur dans la zone sous double enveloppe du dissolvreur au droit du pulseur vis-à-vis de la maîtrise du risque d'érosion corrosion. Une augmentation des cinétiques dans la zone sous double enveloppe du dissolvreur entrainer l'analyse de la transposition sur le désorbeur après analyse des paramètres d'exploitation du dissolvreur présentés dans le POES du dissolvreur.



E&P	Type Doc.	Activité	Cat.MT	N° Ordre	Révision	REF
	NT	100807	12	0064	C	
AREVA NC						REF

L'intégration de ces dispositions dans le POES sera révisée selon les compléments et validation apportées par l'obtention de la dérogation.

Conformément à la réglementation ESPN, l'OIHA intervient dans le cadre de l'Inspection de requalification périodique de l'équipement.

A l'issue des Opérations de requalification périodique, un procès-verbal est rédigé et signé par le représentant de l'OIHA.

Ce procès-verbal attestera que les opérations de requalification périodique mentionnées dans cette présente note ont bien été réalisées. Le procès-verbal sera accompagné des comptes rendus détaillés des opérations effectuées dans le cadre de cette inspection. Ce procès-verbal ainsi que les documents associés sont intégrés au Dossier d'EXploitation (DEX) de l'équipement.

De plus, si le procès-verbal fait état de constatations, celles-ci devront être intégrées au POES de l'équipement. Le POES de l'équipement sera donc révisé en conséquence vis à vis des constatations émises.